

Str. 1

Zemlja Velika Britanija
Naslov Uputstvo za instaliranje Devirega 530, 531 i 532

Str. 2

Naslov	Sadržaj
1	Primena i funkcije
2	Podešavanje maksimalne temperature poda
3	Svetlosne indikacije (LED)
4	Uputstvo za instaliranje
5	Instaliranje senzora za Devireg 530 i 532
6	Postavljanje Devirega 530, 531 i 532
7	Šema spajanja za Devireg 530, 531 i 532
8	Problemi
9	Tehničke specifikacije
Garancija	Uslovi garancije i Garantni list
Upozorenje	Instalaciju sme izvesti samo ovlašćeni električar.

Str.3

Naslov 1 Primena I funkcije

Devireg 530 serija je linija elektronskih termostata koji služe za kontrolu unutrašnjeg grejanja.
Devireg 530 se koristi za kontrolu podnog grejanja.
Termostat je opremljen ugrađenim podnim senzorom za kontrolu željene temperature poda.
Devireg 531 se koristi za kontrolu sobnog grejanja.
Termostat je opremljen ugrađenim vazdušnim senzorom za kontrolu željene sobne temperature.
Devireg 532 se koristi za instalacije sobnog grejanja.
Termostat je opremljen ugrađenim sobnim senzorom i spoljnim ograničavajućim podnim senzorom. Podni ograničavajući senzor se koristi za ograničavanje maksimalne temperature za drvene i druge toplotno osetljive podove.

Str. 4

Naslov 2 2. Podešavanje maksimalne temperature poda

1. pasus Maksimalna temperature poda je fabrički porešena na 35° C zbog temperaturne sigurnosti kabla.

Upozorenje Pri promeni maksimalne podešene temperature moraju se poštovati lokalni građevinski propisi.

Možete – morate podesiti maksimalnu podnu temperaturu na deviregu 532 skidajući prednji poklopacil pomoću šrafciġera podesiti željenu temperature u gornjrm levom uglu u rasponu od 20-50 °C.

2. pasus

Za drvene podne konstrukcije DEVI preporuġuje da se temperatura ograniġi na maksimalno 30° C.
Maksimalna temperature podešavanja za različite podne konstrukcije

Ploġice..... 30 °C
Parket –vinil.....35° C
Drveni podovi..... 30° C
Ostalo (beton itd.)..... 45 °C.

Str. 5

Naslov 3

3. Svetlosne indikacije (LED)

1. pasus

Devireg 530 serija ima LED indikator iznad dvopolnog prekidaġa (vidi sliku).

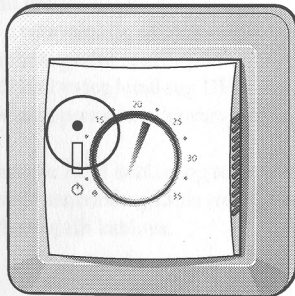
LED ima 4 indikacije

- uġašen oznaġava da je sistem iskljuġen
- crveno svetlo oznaġava da sistem greje
- zeleno svetlo oznaġava da je sistem na stand-by
- trepġuće zeleno svetlo oznaġava da postoji problem sa podnim senzorom (u primeni samo uz 530 i 532).
Molimo, pogledajte deo **Problemi** za više informacija.

2.pasus

Koristi se za podešavanje termostata za zaštitu od smrzavanja, tj. odrŹava sobnu – podnu temperaturu (u zavisnosti od tipa termostata) na 5 C u svako doba.

LED
indikator



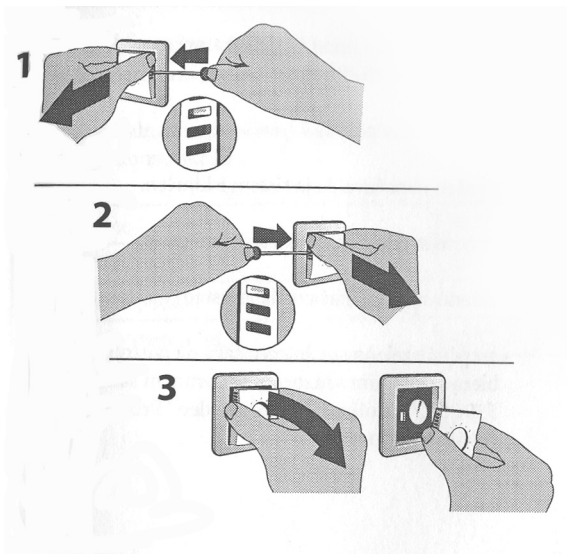
Str. 6

Naslov 4

4. Uputstvo za instalaciju

1. pasus

Prilikom Instaliranja termostata iz serije devireg 530 prvo morate skinuti prednji deo. Da bi ga skinuli, blago pritisnite jeziġke sa obe strane i skinite ga.
Ne treba da skidate tastere za podešavanje.



Str. 7

Naslov 5

5. Instaliranje senzora za devireg 530 i 532

1. pasus

Podni senzor treba montirati u instalacionom crevu koje je zaptiveno na kraju da bi se sprečio ulazak betona u crevo. Minimalni radijus savijanja cevi je 50mm.

2. pasus

Senzorski kabl se mora smestiti između dva reda grejnog kabla. Ako se koristi podni senzor preporučuje se njegovo postavljanje u instalaciono crevo zaptiveno na kraju u podu, što omogućava jednostavnu zamenu podnog senzora po potrebi. Ako se instalira bez creva, mora biti dostupan i ne u kontaktu sa provodnim građevinskim delovima.

Ako je kupljeni podni senzor prekratak, možete kupiti duži kod vašeg lokalnog DEVI dobavljača ili se može produžiti pomoću odgovarajućeg materijala. Podni senzor je ŽIVI kabl, zbog toga se svako produžavanje senzorskog kabla tretira kao i kod normalnih strujnih kablova.

Str. 8

Naslov 6

6. Postavljanje Devirega 530,531 i 532

Slika 1

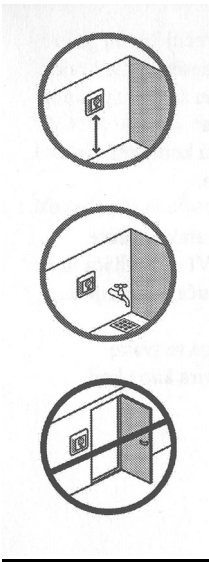
Visina instaliranja je obično 80-150cm kada se devireg 530 koristi kao sobni senzor.

Slika 2

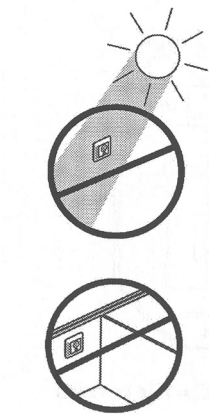
U vlažnim prostorijama se mora instalirati na ravnoj površini, u skladu sa lokalnim građevinskim propisima.

Slika 3

Najmanje 50cm od prozora – vrata koji se povremeno otvaraju.



Str. 9

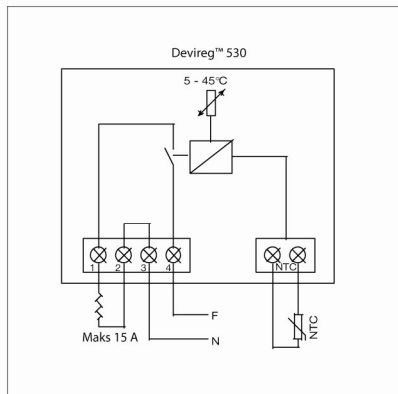


Slika 1 Ne postavljati na zidu gde će biti izložen direktno sunčevim zracima.

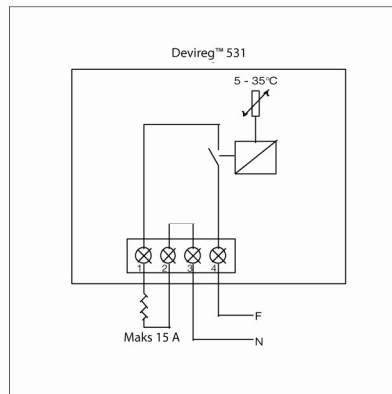
Slika 2 Ne postavljati na unutrašnjoj strani spoljašnjeg zida.

Str. 10

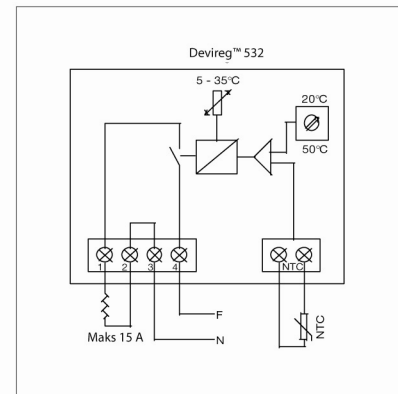
Naslov 7 7. Šema spajanja Devirega 530, 531 i 532



Devireg™ 530



Devireg™ 531



Devireg™ 532

NC1 NC= nije povezan

NC 2 NC = nije povezan

Str. 11

NC 1 NC = nije povezan

Slika-tekst temperaturni limitator

Str. 12

Naslov 8 8. Problemi

1. pasus, 1 deo Kontrola rada

1. pasus, 2.deo Ako grejanje nije uključeno aktiviranjem termostata, proverite RCD i bezbednost.

1. pasus, 3.deo Kvar – ne greje

1. pasus, 4.deo 1) Opšte uputstvo
Kao prvo, proverite da li su svi kablovi povezani sa termostatom pravilno postavljeni i da li svaka žica povezana sa termostatom stvara čvrst kontakt sa mestom zavrtnja na termostatu.

2. pasus 2) Napon (terminali 1 i 3)
Izmerite napon na terminalima 1 i 3. Očitavanje treba da je u okviru predviđenog raspona, u skladu sa tehničkim specifikacijama. Ako nije, proverite glavnu fazu.
3) Izlaz termostata (terminali 2il 4)
Izmerite napon na terminalima 2 i 4 (uključen termostat, crveno svetlo). Očitavanje treba da je isto kao i ono na terminalima 1 i 3. Ako je očitavanje OK nastavite, ako nije zamenite termostat.

Str. 13

1. pasus 4. Grejni kabl (terminali 2 i 4)
Isključite grejni kabl na terminalima 2il 4 na termostatu. Izmerite otpor grejnog kabla pomoću om-metra, pa možete izračunati instalisanu snagu koristeći sledeću formulu:

Str. 14

1. pasus 5) Ulaz za spoljašnji senzot NTC (samo za devireg 530 i 532)
Isključite spoljašnji NTC sensor 5 i 6 na termostatu. Spojite om-
metar na kabl NTC senzora i izmerite vrednost (molimo,
pogledajte tabelu na str. 16 za odgovarajuću vrednost).
Izmerena vrednost treba da je u okviru propisanog opsega u
skladu sa tehničkim specifikacijama. Ako nije, zamenite NTC
senzor.
2. pasus,1 deo Kvar – Konstantno grejanje
2.pasus, 2.deo Relej konstantno uključen
Izmerite napon na terminalima 2 i 4 (neaktivan termostat, bez
svetla, sa zelenim ili trepćućim zelenim svetlom). Ne bi trebalo
da postoji napon na terminalima 2 i 4. Ako se napon ipak očitava,
zamenite termostat.

Str. 15

- 1.pasus Prekid podnog senzora
Ako se isključi spoljašnji NTC senzor, termostat će biti
konstantno isključen(zbog prekida senzora LED će treptati
zelenim svetlom).
Isključite kabl spoljašnjeg NTC senzora na termostatu. Povežite
om-metar na kabl NTC senzora mereći otpor. Izmerena vrednost
treba da je u okviru odgovarajućeg raspona u skladu sa tehničkim
specifikacijama. Ako nije, zamenite senzor.

Str.16

Naslov 9 9. Tehničke specifikacije za devireg 530, 531 i 532

Radni napon	230 VAC +10/ -20,50 Hz
Potrošnja energije	Max. 0,25 W
Relej - otporno opterećenje - induktivno opterećenje	230 V~ 15A cosφ=0,3 max. 4A
Senzorska jedinica	NTC 15kOhm na 25°C
Očitane vrednosti - 0 C - 20 C - 50 c	42 kOhm 18 kOhm 6 kOhm
Hysteresis	+/- 0,2°C
Ambijentalna temperatura	-10 -+30°C
Zaštita od smrzavanja	5°C

Str. 17

Temperaturni raspon -530 -531 -532	5-45°C 5-35°C 5-35°C, opseg limitatora temperature poda 20-50°C
Monitoring kvara senzora	Termostat ima ugrađenu kontrolu kvara senzora koja će isključiti grejanje ako je senzor isključen ili dođe do kratkog spoja.
LED indicator -bez svetla -crveno svetlo -zeleno svetlo -treptajuće zeleno svetlo	Sistem je isključen. Podešena temperature nije dostignuta. Podešena temperature je dostignuta. Kvar podnog senzora
IP klasa	31
Dimenzije	85mmx85mm

Str. 18

Naslov

Garancija

Kupovinom deviheat® sistema, sigurno ćete povećati komfor i ekonomičnost svoje kuće.

Deviheat® pruža kompletno grejno rešenje sa deviflex® grejnim kablovima, devimat® grejnim mrežama, devireg® termostatima i devifast trakama za pričvršćivanje.

Ukoliko, suprotno svim očekivanjima imate problema sa svojim sistemom grejanja mi iz DEVI, sa fabrikom u Danskoj, kao snabdevači tržišta članica Evropske zajednice, podležemo propisima po Direktivi 85/374/CEE i u skladu sa važećim državnim propisima koji podrazumevaju sledeće:

DEVI daje garanciju 10 godina za deviflex® grejne kablove i devimat® grejne mreže, a 2 godine za sve ostale DEVI proizvode i to na greške nastale u materijalu i proizvodnji.

Garancija se daje pod uslovima da je GARANTNI LIST, dat na poledjini ovog uputstva popunjen pravilno u skladu sa uputstvom i ako je kvar primećen i prijavljen kod DEVI ili autorizovanom DEVI distributeru.

Molimo pribeležite da GARANTNI LIST mora biti na engleskom ili lokalnom jeziku u skladu sa ISO kodom za Vašu zemlju, datim u gornjem levom uglu naslovne strane ovog uputstva, kako bi garancija bila važeća.

Obaveza DEVI bi bila da otkloni kvar ili da isporuči novu opremu na svoj teret bez dodatnih troškova popravke. U slučaju neispravnosti devireg® termostata, DEVI zadržava pravo da izvrši popravku besplatno u prihvatljivom vremenskom periodu za kupca.

Devi garancija se ne odnosi na ugradnje od strane neovlašćenog lica, greške prouzrokovane lošim projektom, pogrešnim rukovanjem, oštećenjima, pogrešnom ugradnjom i bilo kakvim

kasnijim oštećenjima. Ako je DEVI pozvan da proveriti ili izvrši popravku oštećenja usled bilo kog od gore navedenih uzroka, celokupni rad bice naplaćen.

DEVI garancija se ukida ako plaćanje nije izvršeno pravilno.

Sve vreme, mi u DEVI ćemo ljubazno, efikasno i pravovremeno reagovati na pitanja i zahteve od strane naručioca.

Gore navedena garancija se odnosi na kvalitet proizvoda, dok se prodaja reguliše u skladu sa važećim nacionalnim zakonima.

Str. 19

Naslov	DEVI Garantni list
List	
Naslov1	Garantni list
Naslov2	DEVI garancija se izdaje:
Ime	Ime
Adresa	Adresa
Poštanski broj	Poštanski broj
Telefon	Telefon
Upozorenje1	Molimo, obratiti pažnju!
Upozorenje2	Da bi se dobila DEVI garancija, pažljivo unesite sledeće podatke. Pogledajte ostale uslove garancije.
Električno povezivanje izveo	Električno povezivanje izveo
Datum puštanja u rad	Datum puštanja u rad
Tip termostata	Tip termostata
Serijski broj proizvoda	Tip termostata: serijski broj proizvoda
Overava	Overava
Kompanija	DEVI A/S
Adresa	DK 7100Vejde
	Telefon +45 76 42 47 00
	Fax +45 76 42 47 03

Str. 20

Artikal	Artikal 0809xxxx
Verzija	Verzija 01.01.