



Elektronski tajmer / termostat za kontrolu električnog podnog grejanja. Devireg 535 je predviđen za montiranje na zid i najčešće se koristi za unutrašnje primene kao što su stambeni objekti, hoteli, javne i poslovne zgrade.

Termostat ima relej od 15A i dvopolni prekidač. Potrošnja struje na «stand-by» je veoma mala zahvaljujući novoj tehnologiji.

Funkcije : Konfiguracije podnog i sobnog termostata, jednostavna tajmer funkcija sa podesiva 4 perioda u toku dana / 7 dana u nedelji program, podesiva set - back temperatura, podesive maksimalna i minimalna temperatura poda, prikaz trenutne temperature, zaštita od smrzavanja itd.

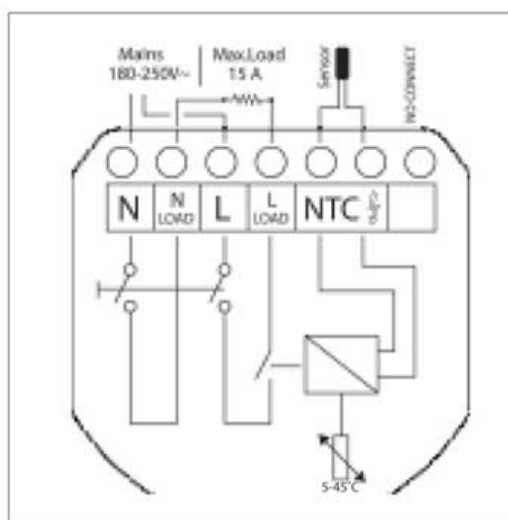
## Sertifikati:

- DEMKO
- NEMKO
- SEMKO
- CE

Tehničke karakteristike:	
Radni napon	180 – 250 V, 50 Hz/60 Hz
Struja	15 A ~ 230 V
Opterećenje	4 A (strujni faktor 0,3)
Potrošnja	max 0,3 W
Priraštaj	~ 0,2° C
Temperatura okoline	-10° C / +30° C
IP Klasa	IP 31
Dimenzije	86 x 86 x 53 mm
Podrška baterije	maksimum 80 dana
Senzorska jedinica	NTC; 15 kΩ /25° C
Senzorske vrednosti	42 kΩ / 0° C
	18 kΩ / 20° C
	6 kΩ / 50° C

## Tipovi

Tip	Boja	Temperaturni opseg	Podešavanja	Tip senzora	Temp. ograničenje
Devireg 535	polarno bela	(0)5° C - 35° C	stepeni	ugrađeni i podni	20° C - 50° C



Devireg™ 535